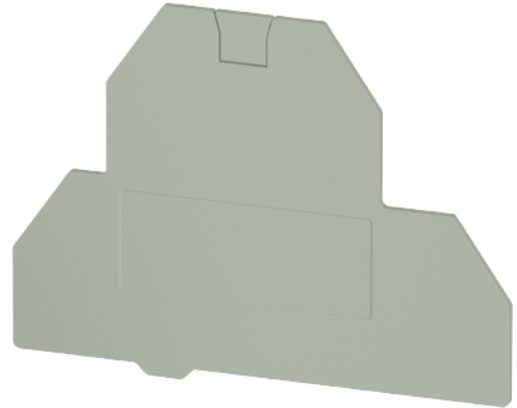


## Data sheet

Commercial Art.No.: 0D.S03.2355.0

end plate APWTN 2.5/4 E



Commercial Art.No.	0D.S03.2355.0
EAN	4049088722899
Order Unit	50

## Technical data

### general

color	grey
type of end plate	yes
thickness	1.2 mm
flammability class of insulation material acc. with UL94	V0
length	70 mm

### classification

ETIM 9.0	EC000886
----------	----------

### product compliance

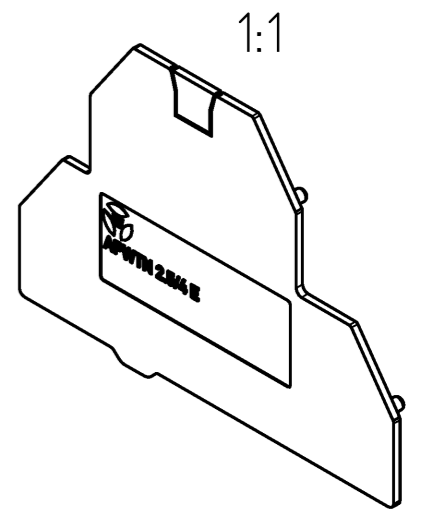
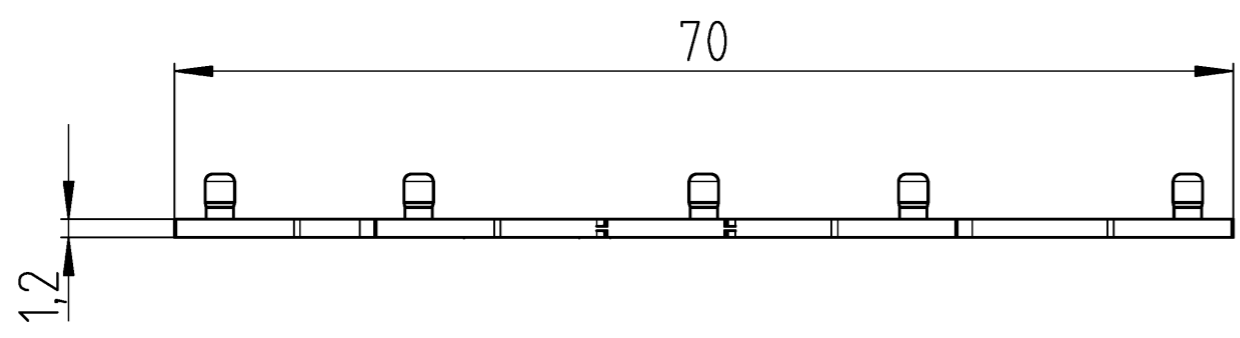
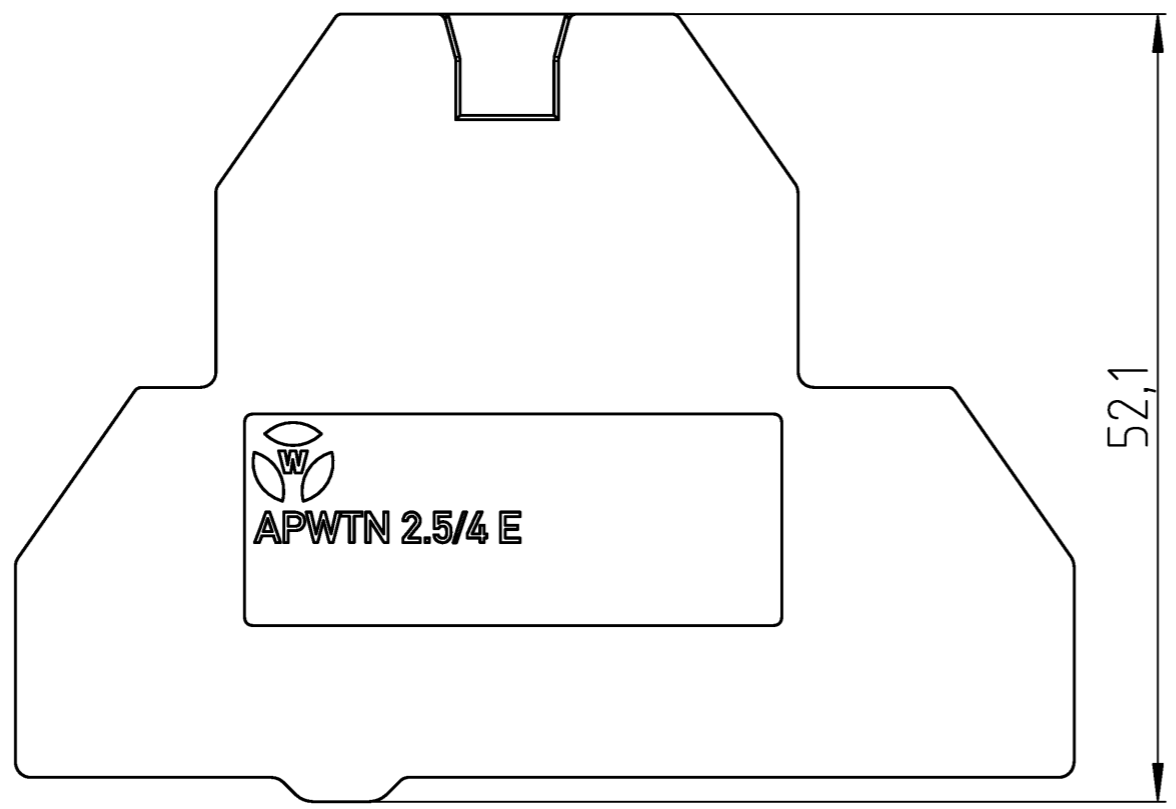
REACH-SVHC conformity status	compliant
------------------------------	-----------

Alle Rechte vorbehalten  
 All rights reserved  
 Vertraulichkeitsklasse  
 Confidentiality Class: Vertraulich  
 Confidential

These dimensions will be especially checked at delivery  
 Only inspection dimensions  
 With /E marked dimensions are only valid for internal use

Diese Maße werden bei Abnahme besonders geprüft  
 Ausschließlich Prüfmaße  
 Mit /E gekennzeichnete Maße sind nur für interne Zwecke gültig

F



Weitere Daten siehe KATALOG oder eKatalog  
 additional data see CATALOG or eCATALOG  
[www.wieland-electric.com](http://www.wieland-electric.com)  
[eshop.wieland-electric.com](http://eshop.wieland-electric.com)

Tolerierung Size ISO 14405 © / Tolerance system Size ISO 14405 ©. (This ISO-standard describes the envelope principle. According to the envelope principle the deviations of form and parallelism are limited by the size tolerances).		ja/yes <input checked="" type="checkbox"/> Stoffverbots- und Deklarationsliste nach WN 5020.010 ist einzuhalten. Conformity with Wieland document WN 5020.010 e (list of prohibited / declarable hazardous substances) to be declared!	
Freitoleranz nach General tolerance		CAD - Zeichnung, keine manuellen Änderungen CAD - drawing, no manual modifications allowed	1. Verwendung: First Use:
Blatt: 1 von 1 Sheet: 1 of 1	Zeichnung Nr. / Drawing No. <b>0D.S03.2355.0 13K</b>	Index	
/	Werkstoff / Material	Tag/Date gezeichnet drawn 06.10.2025	Name Burger
/	Maßstab / Scale <b>2:1</b>	Elektronische Freigabe Electronic Release	
/	Vol. mm <sup>3</sup> / Of./Srf. mm <sup>2</sup>	Ersatz für / Replacement for:	
/	Type	Benennung/Title <b>ABSCHLUSSPLATTE</b> end plate	
/	Index	Datum / Blatt Date / Sheet	Änderung / Revision

Bestell-Nr. /order no.	Typ /type	Farbe /colour	VPE: packaging unit:
0D.S03.2355.0	APWTN 2.5/4 E	grau / grey	50